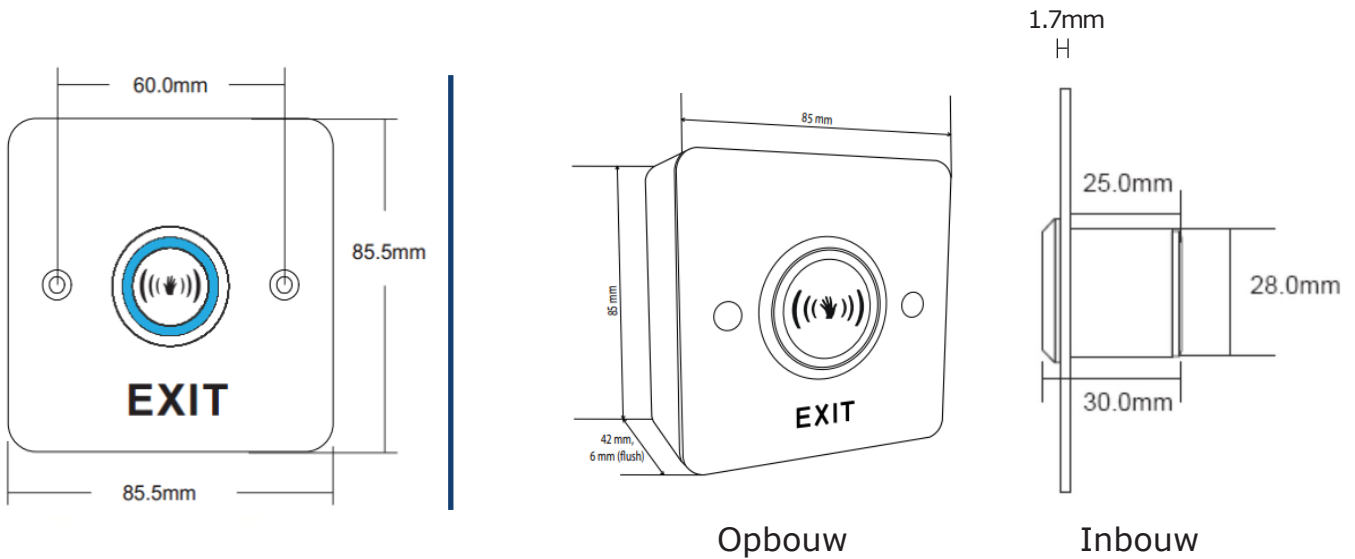


Snelstartgids



Producteigenschappen en technische specificaties

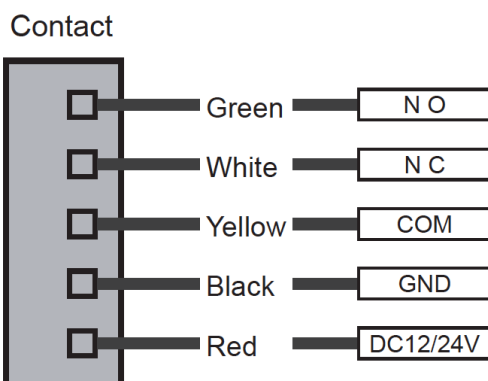
Infrarood hands-free REX-knop met LED-indicator



- Infrarode exit knop, aanraakloze sensor
- RVS
- Detectie-afstand instelbaar tussen 3 en 15cm
- Voeding: 12-24V DC
- Maximaal schakelvermogen: 2A bij 30V
- LED Status
 - Blue** = Stand By
 - Green** = Geactiveerd
- Inbouw- of opbouwmontage
- Afmetingen: 85.5 x 85.5 x 42mm (Dikte voorplaat: 1,7mm)
- Werkingstemperatuur: -20°C tot 55°C
- Werkingsvochtigheidsgraad: 0-95%

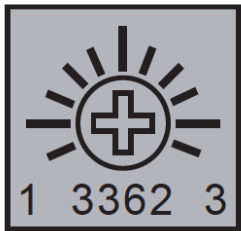
Voeding & Aansluitingen

De RTE-IR serie van aanraakvrije exitknoppen heeft een constante voeding van 12-24V DC nodig.





Activatie-afstand aanpassen

De activatie-afstand van de IR Exit knop is verstelbaar van 3 tot 15cm. Dat kan door de POT te draaien in de richting die nodig is om de activatie-afstand korter (3cm) of langer (15cm) te maken, zoals hieronder getoond wordt:



Aanpassen van de potentiometer

-  Draai naar links om de activatie-afstand te verhogen
-  Draai naar rechts om de activatie-afstand te verlagen



Opgelet: Plaats de infrarood sensor niet in direct zonlicht. Dit beïnvloedt de werking van de exit knop.

Voor meer info, zie onze website www.cdvibenelux.com of contacteer ons:
verkoop@cdvibenelux.com
+32 (0) 56 73 93 00

CDVI Benelux
Otegemstraat 241, 8550 Zwevegem, België

