



#### OMSCHRIJVING

Deze stroomdoorvoeren zijn bedoeld om de stroom van het kozijn naar de deur over te brengen. Als de deur wordt geopend verbreekt de stroom. Er is keuze uit een 2-polig of 3-polig contact zodat 2 of 3 kabels kunnen worden aangesloten.

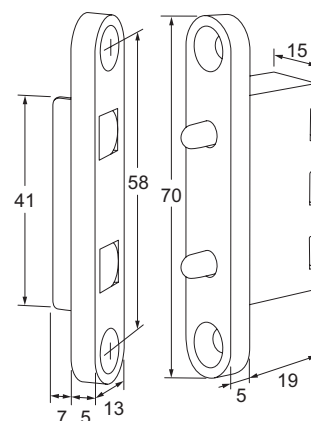
#### EIGENSCHAPPEN

- Inbouwuitvoering
- 2 of 3-polig
- Eenvoudig te monteren
- Kleine afmetingen

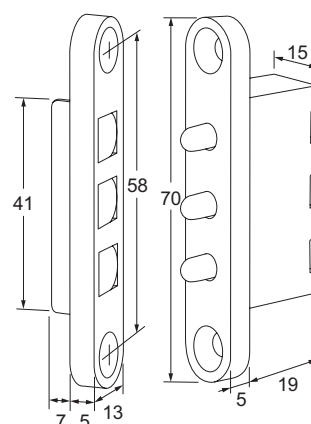


## MODELLEN

2CP5                    inbouw stroomdoorvoer 2-polig  
(per 5 stuks)



3CP5                    inbouw stroomdoorvoer 3-polig  
(per 5 stuks)



## ELEKTRISCHE SPECIFICATIES

Contactbelastbaarheid max. 1 Amp. bij 12V= en 24V=

## MODELLEN

2C, 3C

## UITLEG ARTIKELNUMMERS

2C = 2-polig dus voor twee draden door te voeren

3C = 3-polig dus voor drie draden door te voeren

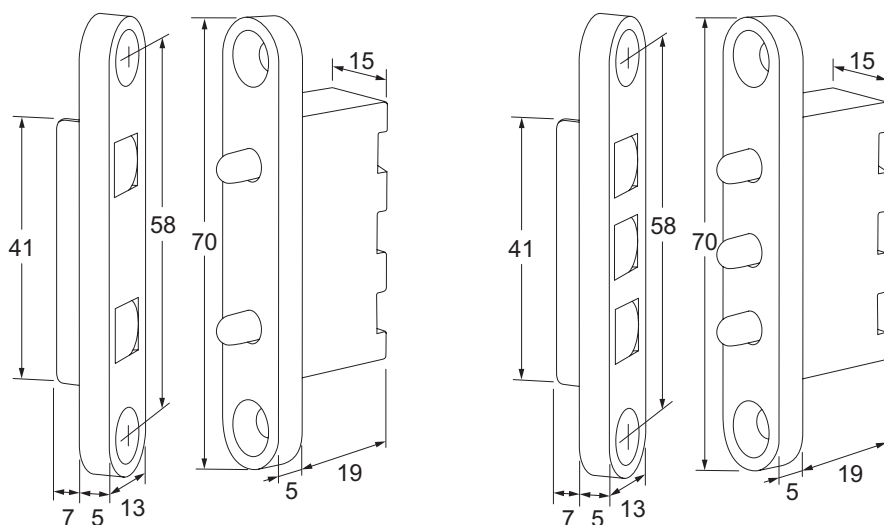
## SPECIFICATIES

Contactbelastbaarheid 1 Amp. bij 12V= en 24V=

## ONDERHOUD

Contactpunten regelmatig controleren op vervuiling en indien nodig reinigen.

## MAATVOERING



model 2C

model 3C